

MUE2-D01 rearset

Anbauanleitung/ Manual



GILLES



MUE2-D01 rearset

Sicherheitshinweise



Diese Anbauanleitung ist sorgfältig und vollständig vor Beginn der Einbauarbeiten durchzulesen.

Wir bedanken uns für den Erwerb eines unserer Produkte und wünschen Ihnen viel Spaß. Machen Sie aus einem Serienfahrzeug Ihre individuelle Maschine.

- Sicherheit ist oberstes Gebot.
- Haben Sie das erforderliche Werkzeug und genügend Mechanikerwissen und praktische Erfahrung?
- Unsere Produkte dürfen nur von fachkundigem Personal montiert werden.
- Nichtbeachtung der Anweisung kann zu Beschädigungen des Fahrzeuges, des Produktes bzw. zur Gefährdung des Fahrers führen.
- Für Schäden, die aufgrund von Nichtbeachtung unserer Anweisungen entstanden sind, können wir keine Haftung oder Gewährleistung übernehmen.

Allgemeine Hinweise

- Ein unsicher aufgestelltes Motorrad kann bei den folgenden Arbeiten umfallen! Achten Sie darauf, dass das Fahrzeug sicher steht.
- Verbrennungsgefahr bei heissem Motor und Auspuff! Heiße Fahrzeugteile abkühlen lassen.
- Kinder und Tiere aus dem Arbeitsbereich fernhalten.
- Schmuck (Uhr, Ringe, Ketten, etc) vor Arbeitsbeginn ablegen. Es besteht Unfallgefahr durch Hängenbleiben oder elektrischen Kurzschluss.
- Die Montage und Funktion bezieht sich ausschliesslich auf Serienmotorräder.
- Wir übernehmen keine Gewährleistung für die Verwendung an Sonderumbauten und von Sonderzubehörteilen.
- Nach Montage des Produkts durch eine Werkstatt, ist diese Anbauanleitung dem Kunden auszuhändigen.
- Bewahren Sie die Anbauanleitung sorgfältig auf, und geben Sie dieses Produkt nur mit dieser Anbauanleitung an Dritte weiter.
- Sollte die erforderliche Anleitung nicht mehr in Ihrem Besitz sein, wenden Sie sich bitte an:
info@gillestooling.com

Betriebserlaubnis

- Diese Fussrastenanlage benötigt für die erforderliche TÜV- Konformität, um eine legale Nutzung im öffentlichen Straßenverkehr zu ermöglichen, klappbare Rasten. Nur mit diesen klappbaren Rasten erfüllt die Fussrastenanlage die Anforderung der **ABE 91506**.

Montagehinweise

- Alle Schrauben und Muttern werden mit Drehmoment nach DIN/ISO festgezogen. Abweichende Drehmomente werden angegeben.
- Lagerungen und Schraubverbindungen sind mit einem geeigneten Schmiermittel einzusetzen, um ein Festfressen zu verhindern.
- Arbeiten und Entlüftung am Bremssystem sind nur von fachkundigem Personal durchzuführen.
- Es ist unbedingt darauf zu achten, dass keine Züge, Kabel oder Leitungen (insbesondere Bremsleitungen) andere Fahrzeugkomponenten berühren oder daran scheuern.
- Nach jeder Montage sind alle Schrauben auf festen Sitz und das vorgeschriebenes Drehmoment zu überprüfen.
- Es ist unbedingt darauf zu achten, dass alle Teile immer einen Mindestabstand von 5mm zu beweglichen Fahrzeugteilen haben.

MUE2-D01 rearset

safety instructions



You must read these installation instructions carefully and make sure you understand everything they contain, before commencing work.

Thank you for purchasing one of our products and we wish a lot of enjoyable riding. With Gilles you make a standard bike - your bike.

- Safety always comes first.
- Do you have the correct tools?
- Do you have the ability and aptitude to confidently mount this product. If in doubt consult a skilled technician.
- We always advise fitment is carried out by skilled personnel.
- Non-compliance with the instructions can be hazardous. For your own protection and the safety of the bike please always follow the instructions.
- Any Gilles parts will not be covered by warranty if fitted incorrectly.

General instructions

- Please ensure the motorcycle is adequately secured before commencing work.
- Always make sure that the motorcycle is stable and firmly supported.
- A hot engine and exhaust system can burn. Allow all hot parts to cool before commencing work.
- Keep children and household pets well away from the work zone.
- Remove all items of personal jewellery (rings, chains, wristwatch, etc.) before commencing work.
- The fitment instructions relate only to the fitment on a standard motorcycle.
- We cannot warranty or legislate for interaction or interference with non standard or custom parts.
- If a technician is installing the parts please ensure these instructions are passed to the owner.
- Please keep the instruction manual at a safe place. In case of selling our product, please hand the installation instructions over to the new owner.
- Consult info@gillestooling.com if the instructions in question are no longer in your possession.

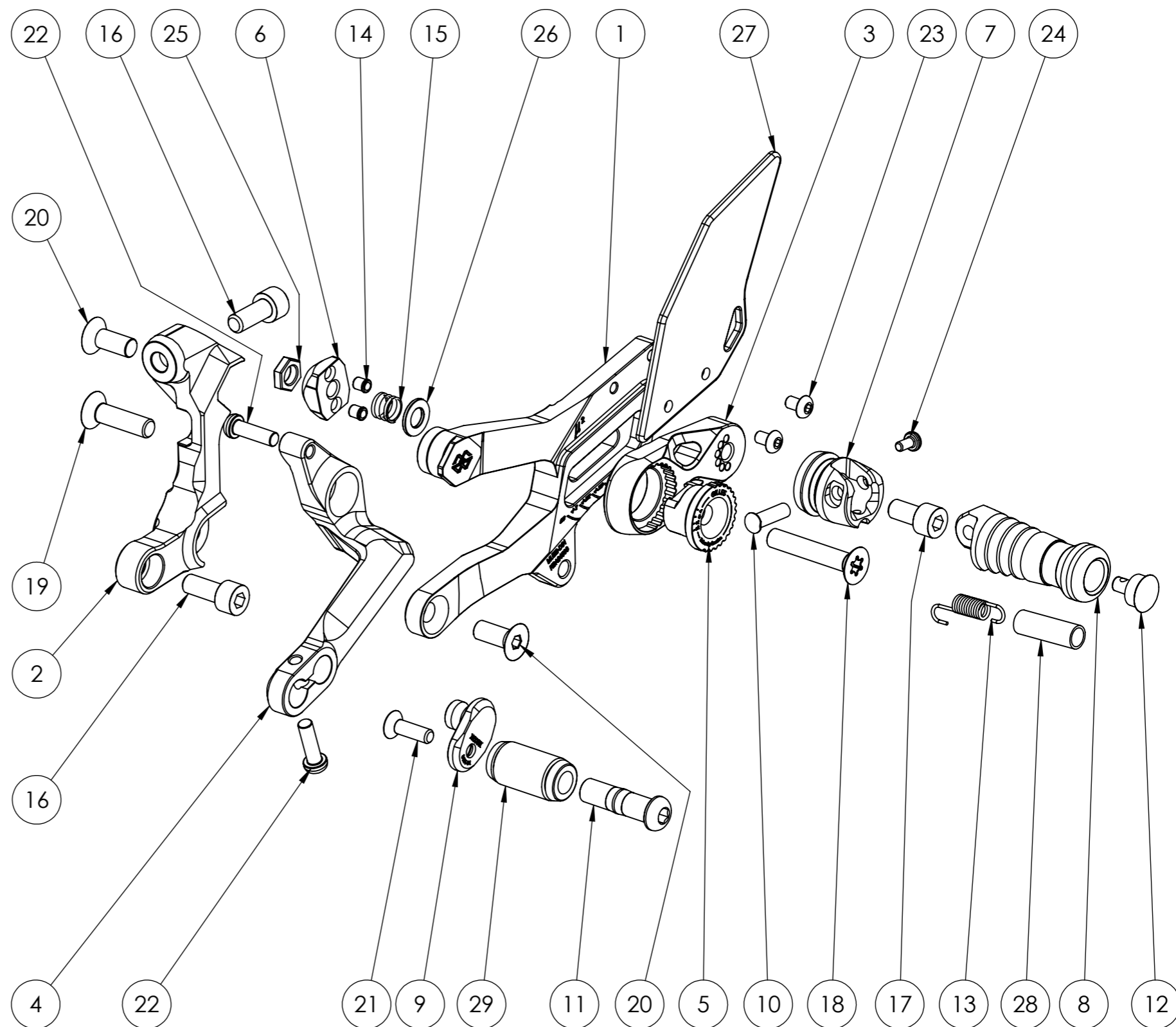
Operating licence

- This rearset requires for the necessary TÜV registration, in order to enable legal street use, foldable foot pegs. Only when using these foldable foot pegs the rearset matches the requirements of the TÜV certification **ABE 91506**.

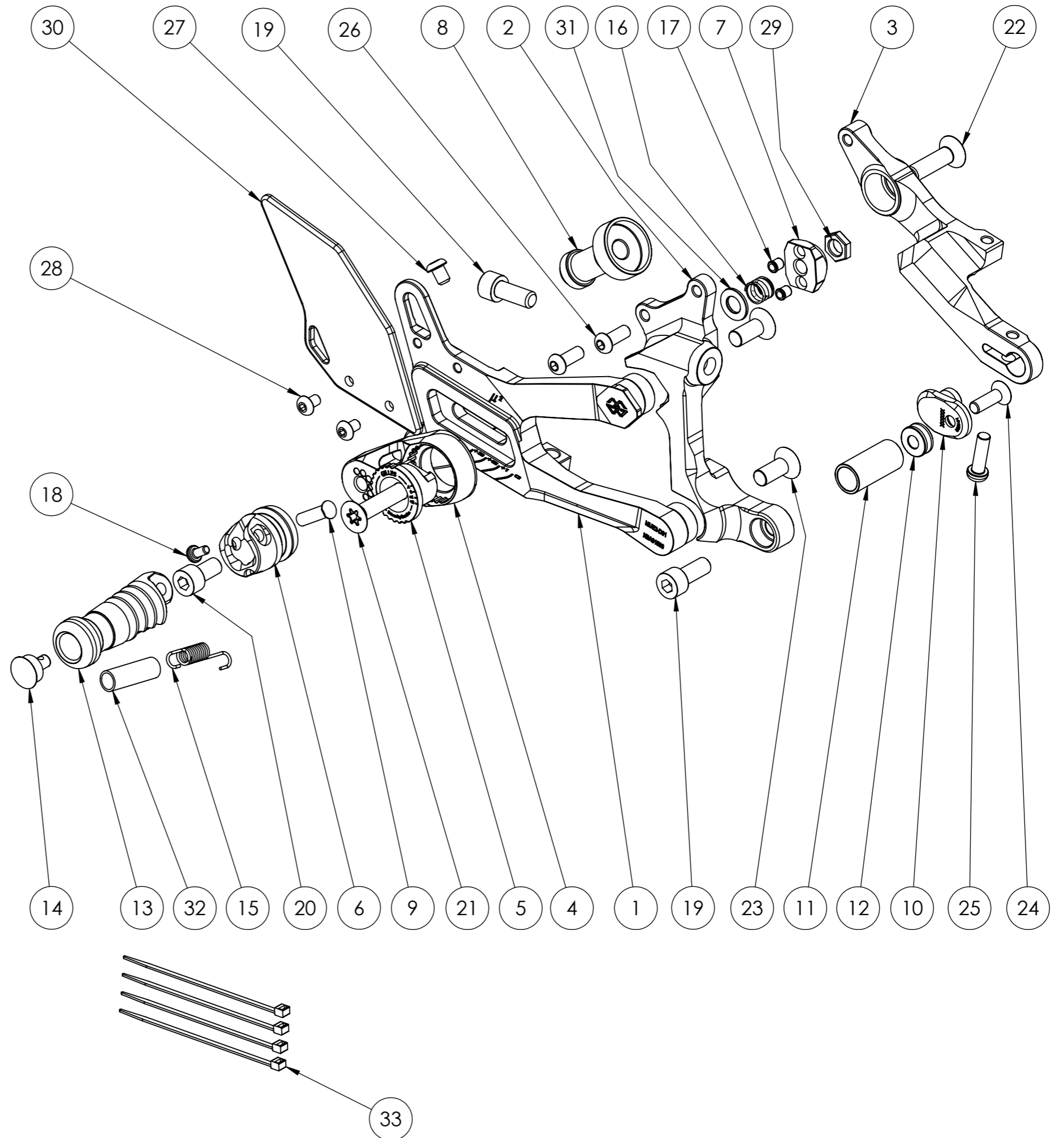
Assembling note

- Screws, bolts and nuts are tightened in accordance with the applicable DIN/ISO standards. Tightening torques that deviate from the standards are stated.
- All threaded connections and bearings must be greased with suitable grease. Please be careful with the tools to avoid i.e. scratches.
- Mounting and bleeding at the brake system only by skilled personnel.
- Take care that no wires and hoses (especially brake hoses) are too close or touching other components or moving parts.
- After each mounting check all bolts for correct tightening and specified torque moment.
- Take care that any parts always have a minimum clearance of 5 mm to any moving parts.

pos	article no.	description	qty. [pcs.]
1	MUE2-GL-D01-B	Left Base Plate Black	1
2	MUE2-HA-D01-L-GNL	Base Plate Holder Left Grey NL	1
3	UV-06-GNL	Adjustment Plate Grey NL	1
4	US-60-B	Gear Lever Black	1
5	VST-04-L-R	Adjustment Nut Left Red	1
6	SPN-03-B	Nut Black	1
7	RG-810-B	Footrest Joint Black	1
8	UF-24-B	Footrest Black	1
9	UEX-01-B	Excenter Toe Piece Black	1
10	RG-BO-01	Bolt	1
11	UTR03-IT-B	Gear Lever Toe Piece Black	1
12	UF-ST-01-B	Plug Black	1
13	SIF-19078	Pull Spring	1
14	FDS-5	Pressure piece	2
15	VD-117S	Spring	1
16	M8x20-4762-VA	Cylinder Bolt	2
17	M8x16-4762-VA	Cylinder bolt	1
18	M8x45-14581-VA	Countersunk Bolt	1
19	M8x30-10642-VA	Countersunk bolt	1
20	M8x20-10642-VA	Countersunk bolt	2
21	M6x20-10642-VA	Countersunk Bolt	1
22	M6x20-7380-VA-TX-PRE10-1	Oval-Head Bolt	2
23	M5x8-7380-VA-PRE85	Oval-head bolt	2
24	M4x8-14583-VA-TX	Oval-head bolt	1
25	EHP81D	Nut	1
26	ULS-8,4-VA	Washer	1
27	CAR-15-L	Left Heelguard	1
28	SPC-02	Tube For Spring	1
29	UTR-24	Rubber Toe Piece	1



pos	article no.	description	qty. [pcs.]
1	MUE2-GR-D01-B	Base Plate Right Black	1
2	MUE2-HA-D01-R-GNL	Holder Right Base Plate Grey NL	1
3	UB-48-B	Brake Lever Black	1
4	UV-06-GNL	Adjustment Plate Grey NL	1
5	VST-04-R-R	Adjustment Nut Right Red	1
6	RG-810-B	Footrest Joint Black	1
7	SPN-03-B	Nut Black	1
8	HBZ-AD-B1	adapter brake cylinder Brembo 1	1
9	RG-BO-01	Bolt	1
10	UEX-01-B	Excenter Toe Piece Black	1
11	UTR01-B	Brake Lever Toe Piece Black	1
12	DS-15-6-6-R	Spacer Red	1
13	UF-24-B	Footrest Black	1
14	UF-ST-01-B	Plug Black	1
15	SIF-19078	Pull Spring	1
16	VD-117S	Spring	1
17	FDS-5	Pressure piece	2
18	M4x8-14583-VA-TX	Oval-head bolt	1
19	M8x20-4762-VA	Cylinder Bolt	2
20	M8x16-4762-VA	Cylinder bolt	1
21	M8x45-14581-VA	Countersunk Bolt	1
22	M8x30-10642-VA	Countersunk bolt	1
23	M8x20-10642-VA	Countersunk bolt	2
24	M6x20-10642-VA-PRE10-1	Countersunk Bolt	1
25	M6x20-7380-VA-TX-PRE10-1	Oval-Head Bolt	1
26	M6x16-7380-VA-PRE10-1	Oval-Head Bolt	2
27	M6x8-7380-VA-PRE85	Oval-Head Bolt	1
28	M5x8-7380-VA-PRE85	Oval-head bolt	2
29	EHP81D	Nut	1
30	CAR-15-R	Right Heelguard	1
31	ULS-8,4-VA	Washer	1
32	SPC-02	Tube For Spring	1
33	KB2.5-100	Cable Tie	4



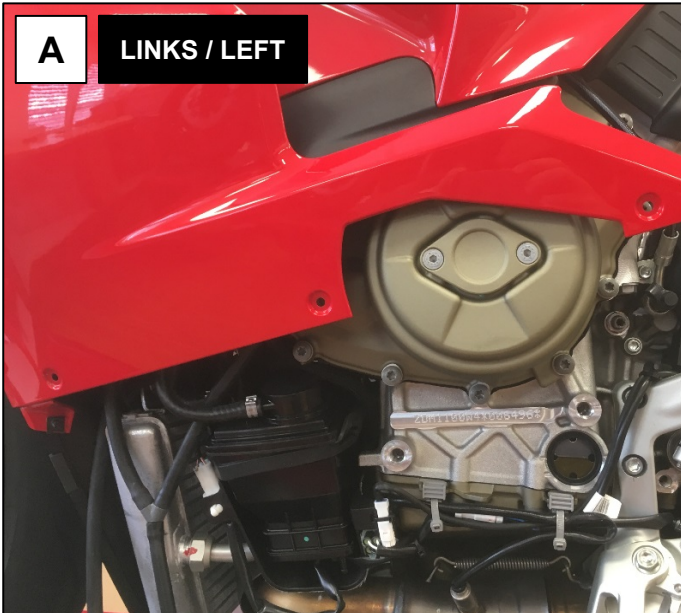
MUE2-D01 rearset

Anbauanleitung/ Manual

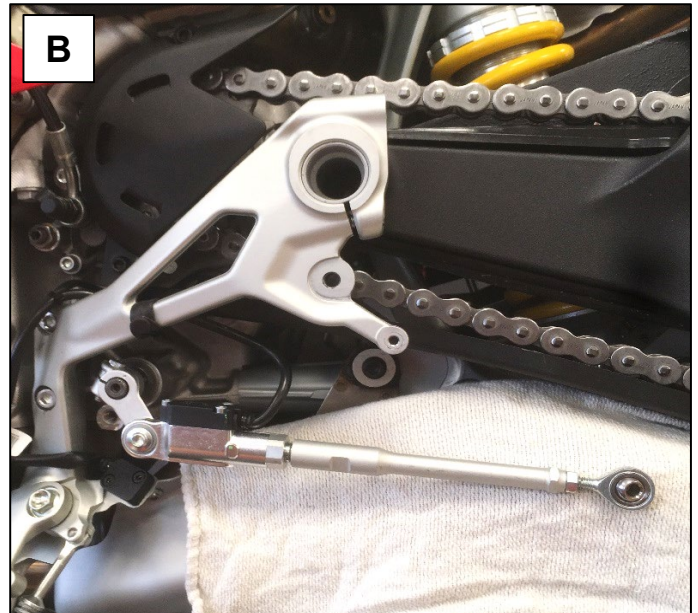


ES WIRD EMPFOHLEN DEN ARTIKEL VON EINER FACHWERKSTATT INSTALLIEREN ZU LASSEN!

INSTALLATION RECOMMENDED BY AN OFFICIAL WORKSHOP OR DEALER!

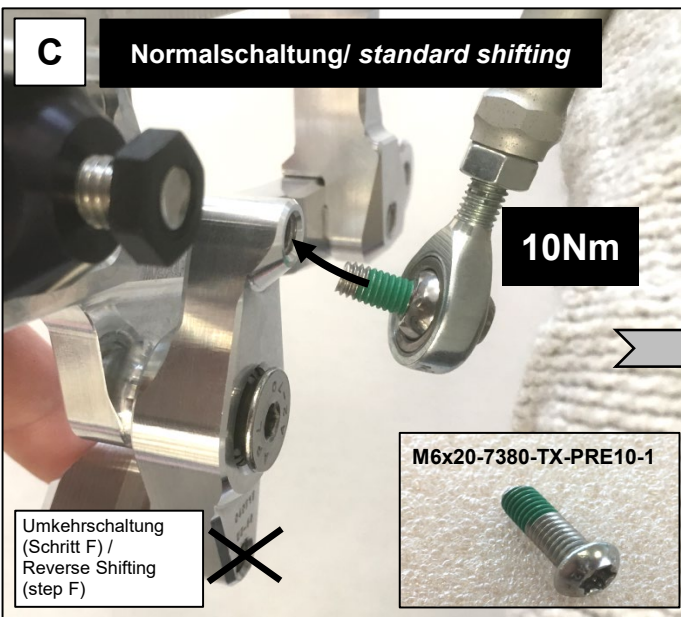


A LINKS / LEFT



B

- Demontieren Sie die Bugverkleidung. (linke und rechte Seite)
- Demontieren Sie die originale Fussrastenanlage.
- Detach the lower fairing. (left and right side)
- Detach the original rearset.

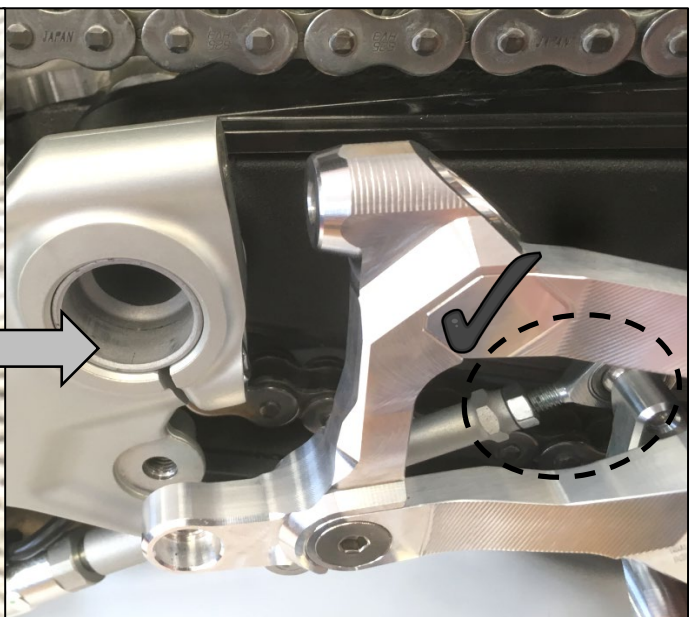


C Normalschaltung/ standard shifting

10Nm

M6x20-7380-TX-PRE10-1

Umkehrschaltung
(Schritt F) /
Reverse Shifting
(step F)

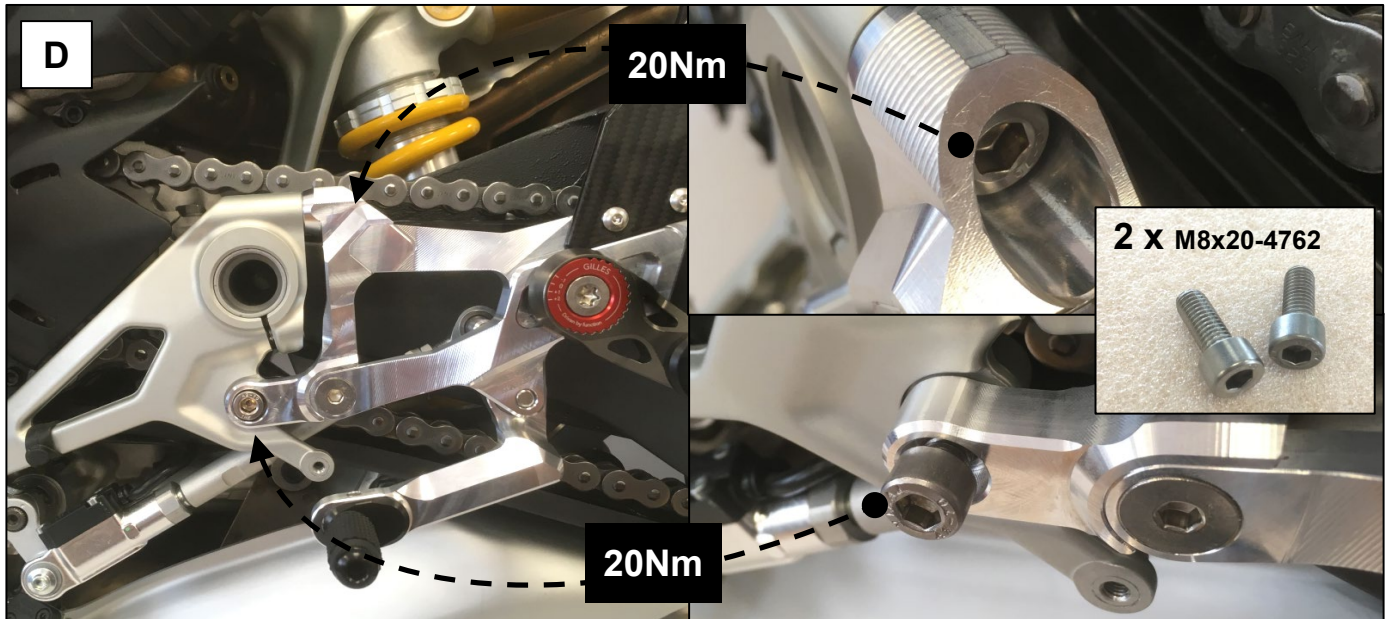


- Schaltwelle mit Fussrastenanlage verbinden. Entscheiden Sie sich für die Normalschaltung (dargestellt) oder die Umkehrschaltung (Schritt F).

-Connect the gear shaft with the rearset. Choose the standard shifting (shown) or the reverse shifting (step F).

MUE2-D01 rearset

Anbauanleitung/ Manual



-Montieren Sie die Fussrastenanlage gemäß Abbildung mittels der beiden Schrauben M8x20-4762.
Anzugsdrehmoment: 20Nm

-Mount the rearset as shown by using the two screws M8x20-4762.
Tightening torque: 20Nm

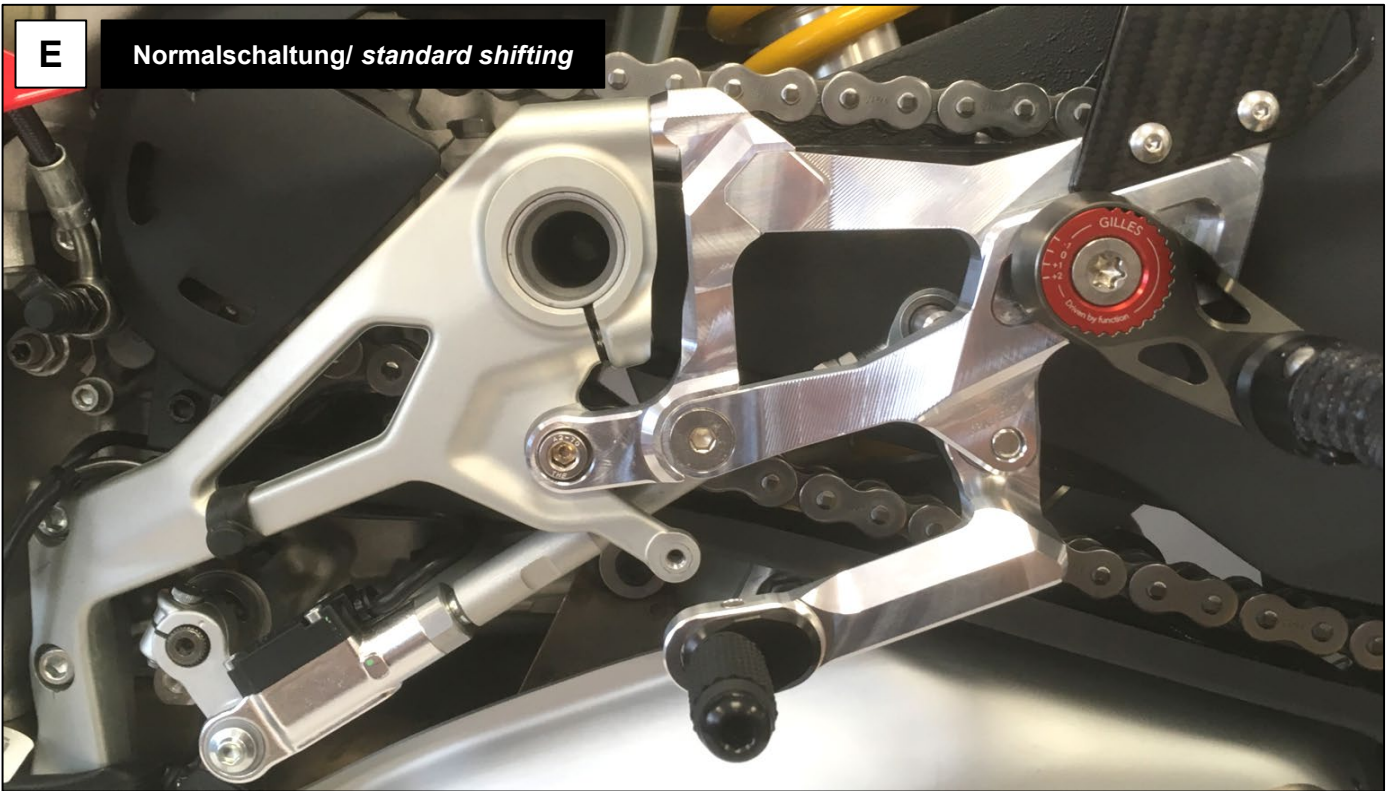
MUE2-D01 rearset

Anbauanleitung/ Manual



E

Normalschaltung/ *standard shifting*



F

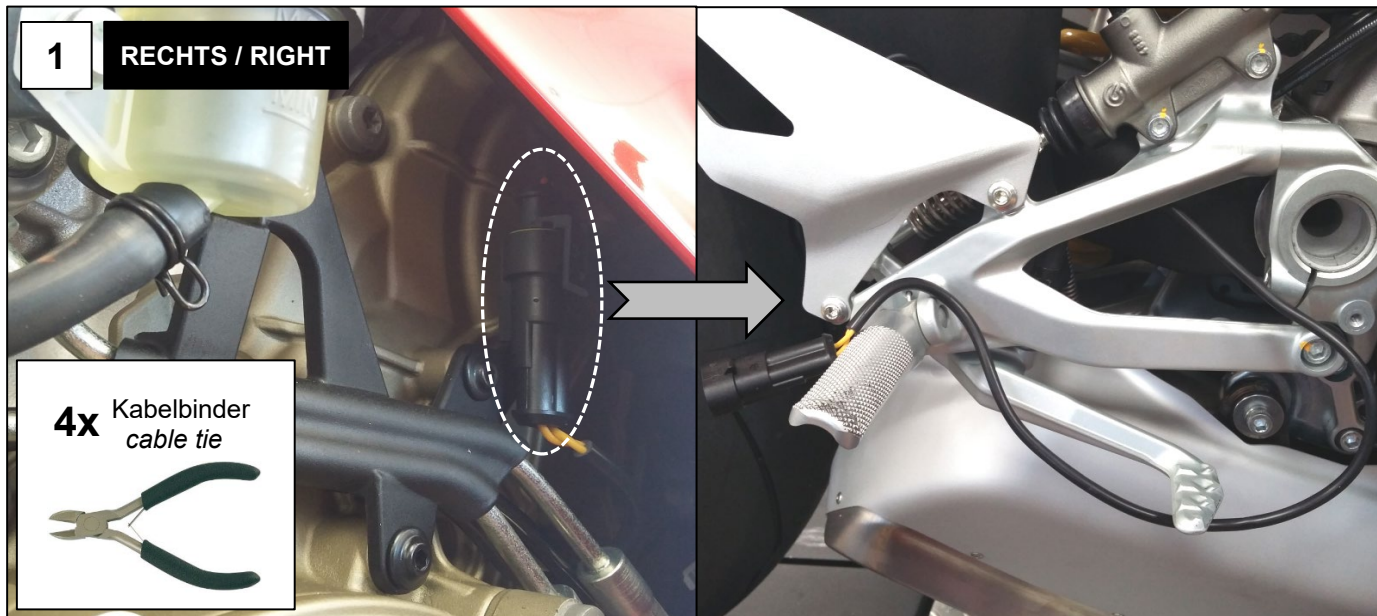
Umkehrschaltung/ *reverse shifting*



ganz eindrehen /
screw in completely

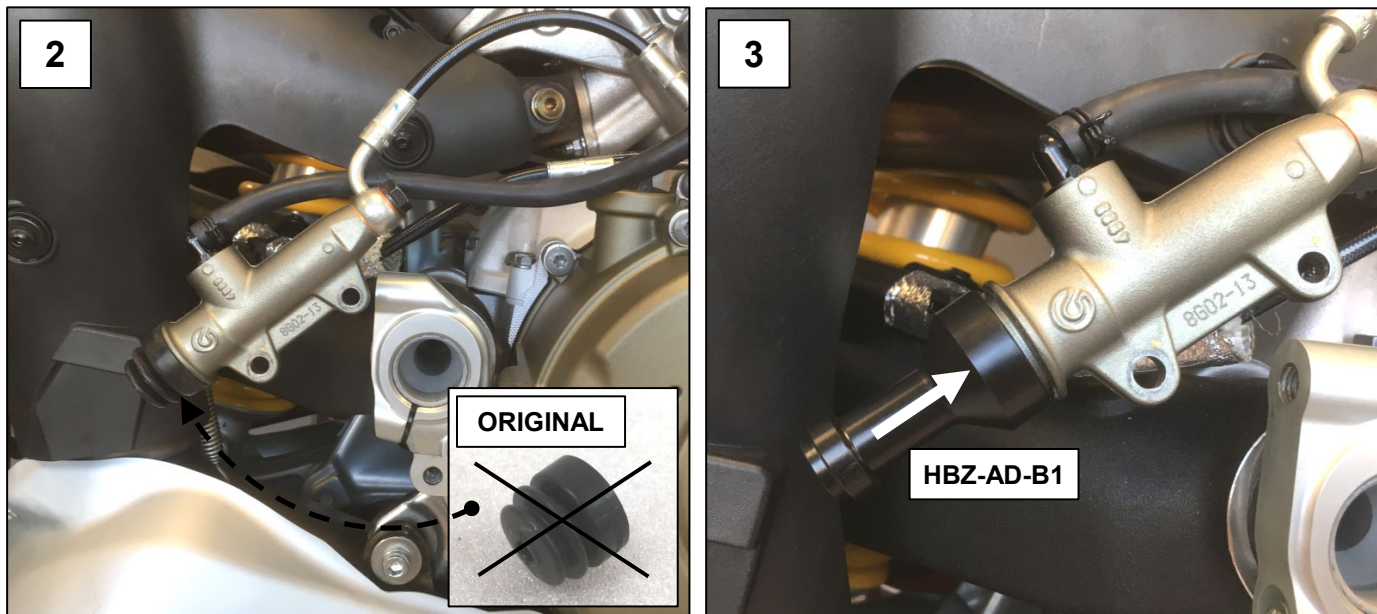
MUE2-D01 rearset

Anbauanleitung/ Manual



-Trennen Sie die Steckverbindung des originalen Bremslichtschalters und legen diesen frei.
Es müssen die 4 originalen Kabelbinder entfernt werden. (nicht dargestellt)

-Detach the connector of the original brake light switch and release it. The 4 cable ties must be removed. (not shown)



-Demontieren Sie die originale Fussrastenanlage und entfernen Sie die originale Staubschutzmanschette vom Hauptbremszylinder.

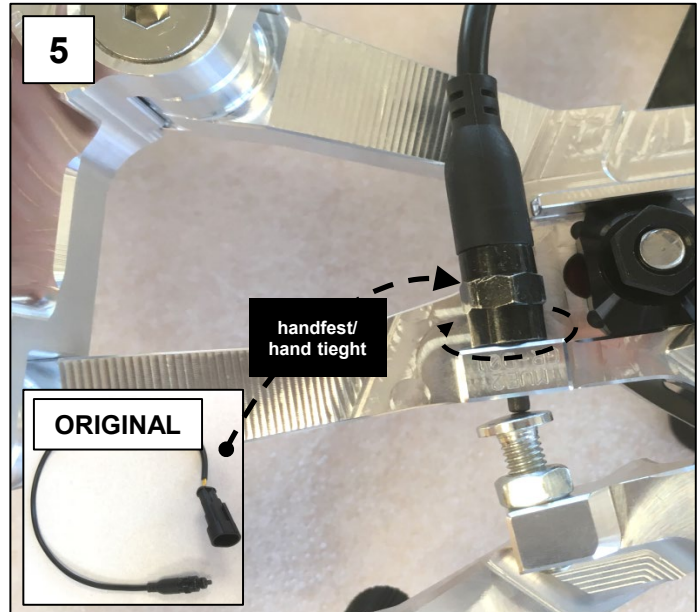
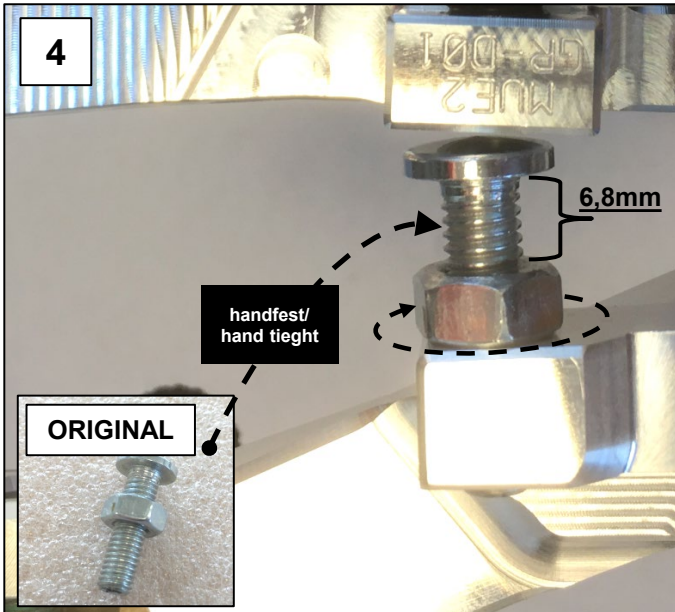
-Setzen Sie den Bremszylinderadapter HBZ-AD-B1 wie dargestellt auf den Hauptbremszylinder.

-Detach the original rearset system and remove the original dust cover from the master brake cylinder.

-Place the brake cylinder adapter HBZ-AD-B1 as shown on the master brake cylinder.

MUE2-D01 rearset

Anbauanleitung/ Manual



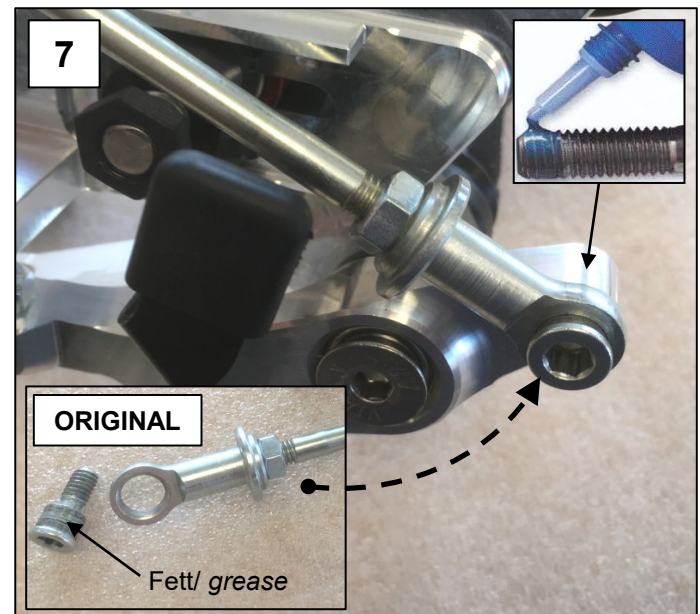
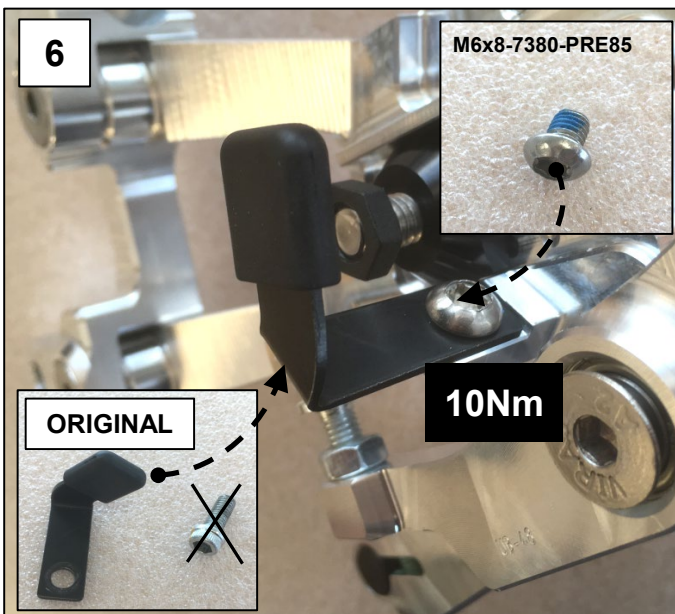
-Übernehmen Sie den originalen Anschlagbolzen und kontern diesen anschließend mit der OE-Mutter.
(ungefähres Einstellmaß 6,8mm beachten)

-Den originalen Bremslichtschalter wie dargestellt eindrehen und ebenfalls mit Gefühl anziehen.

-Use the original stop bolt together with the nut and counter it hand-tight.

(Note setting dimension 6,8mm)

-Turn on the original brake light switch as shown and also tighten it hand-tight.



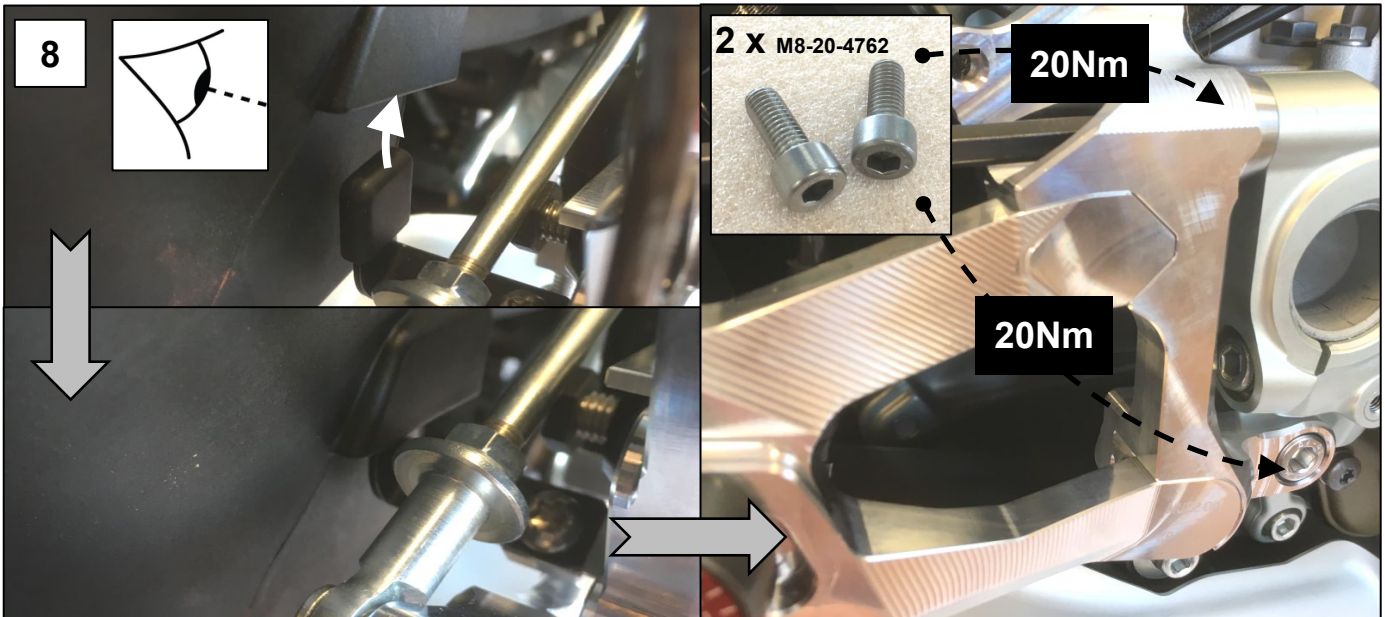
-Montieren Sie den originalen Halter mittels Schraube M6x8-7380-PRE85. **Anzugsdrehmoment: 10 Nm**

-Montieren Sie die originale Betätigungsstange mittels der originalen Betätigungsbolzen. Verwenden Sie etwas handelsübliches Industriefett an der Mantelfläche. **Anzugsdrehmoment: 8 Nm + Mittelfeste Schraubensicherung**

-Mount the original holder by using the screw M6x8-7380-PRE85. **Tightening torque: 10 Nm**

-Mount the original actuating rod by using the original screw. Use some industrial grease on the outer surface.

Tightening torque: 8 Nm + middle-strength threadlocking

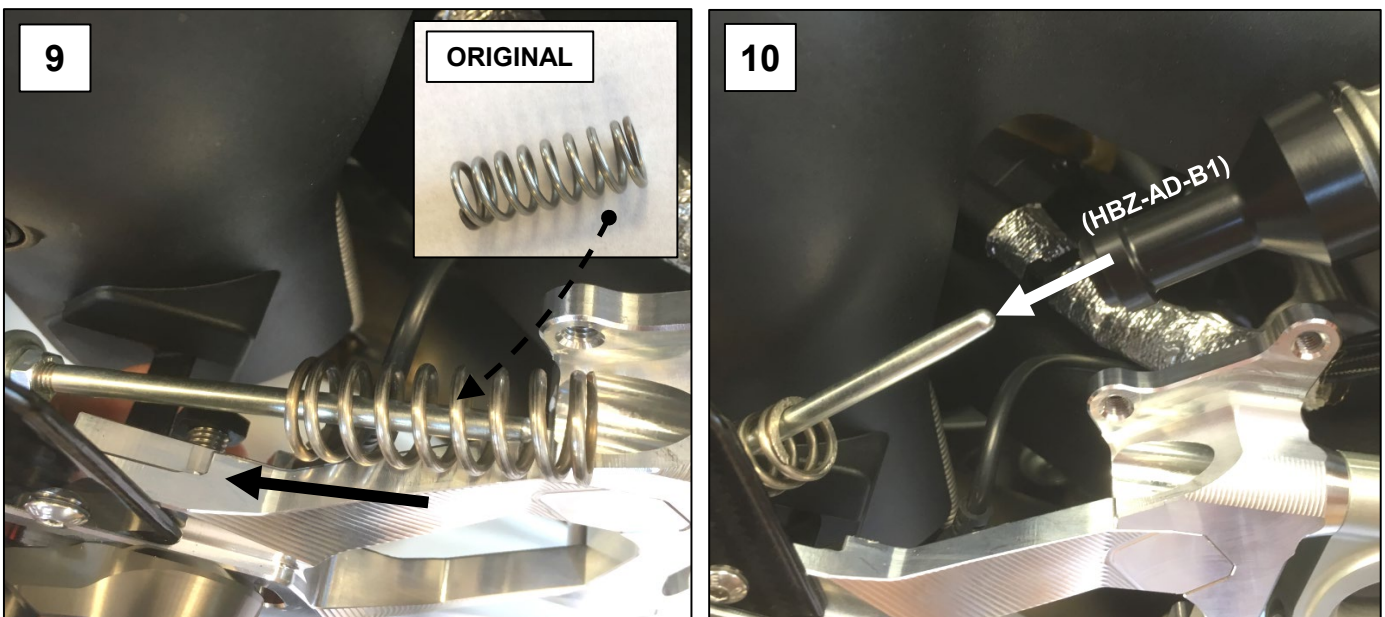


-Hängen Sie den Halter für die Krümmerabdeckung wie dargestellt ein und installieren anschließend die Fussrastenanlage mittels der beiden Schrauben M8x20-4762.

Anzugsdrehmoment: 20 Nm

-Clip the exhaust cover bracket as shown, and install the rearset by using the two screws M8x20-4762.

Tightening torque: 20 Nm



-Schieben Sie die originale Druckfeder über die Betätigungsstange.

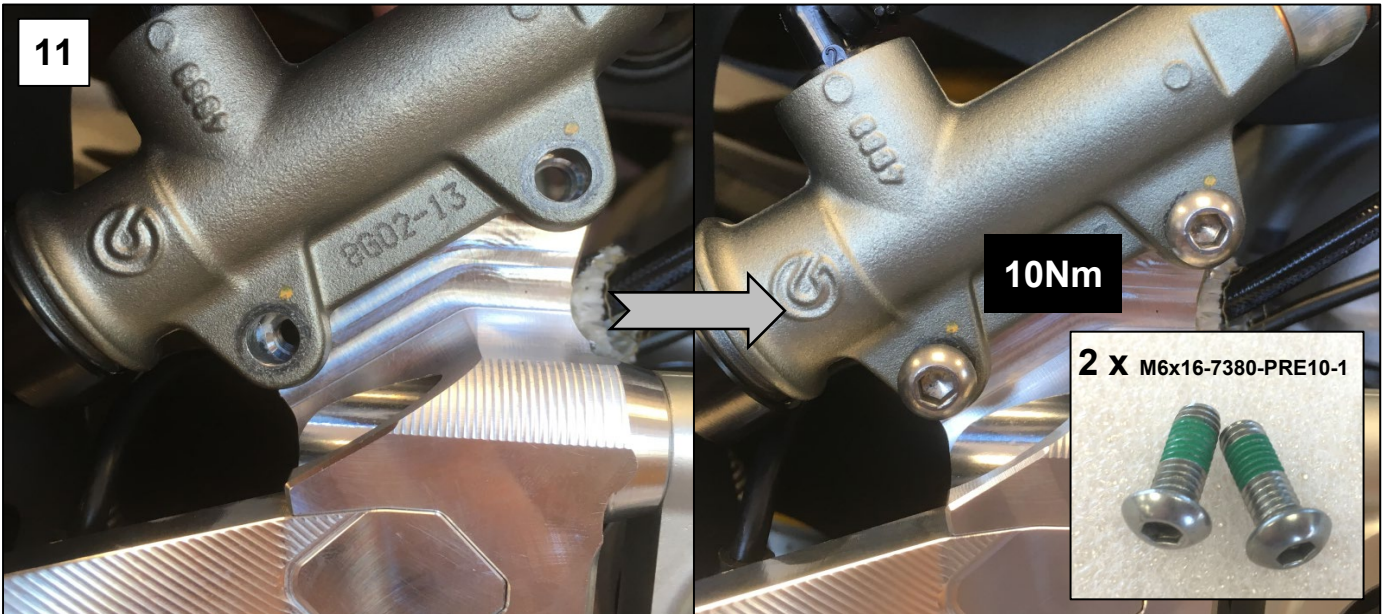
-Setzen Sie den Bremszylinder samt Adapter auf die Betätigungsstange.

-Put the original compression spring across the actuating rod.

-Put the brake master cylinder together with the adapter on the actuating rod.

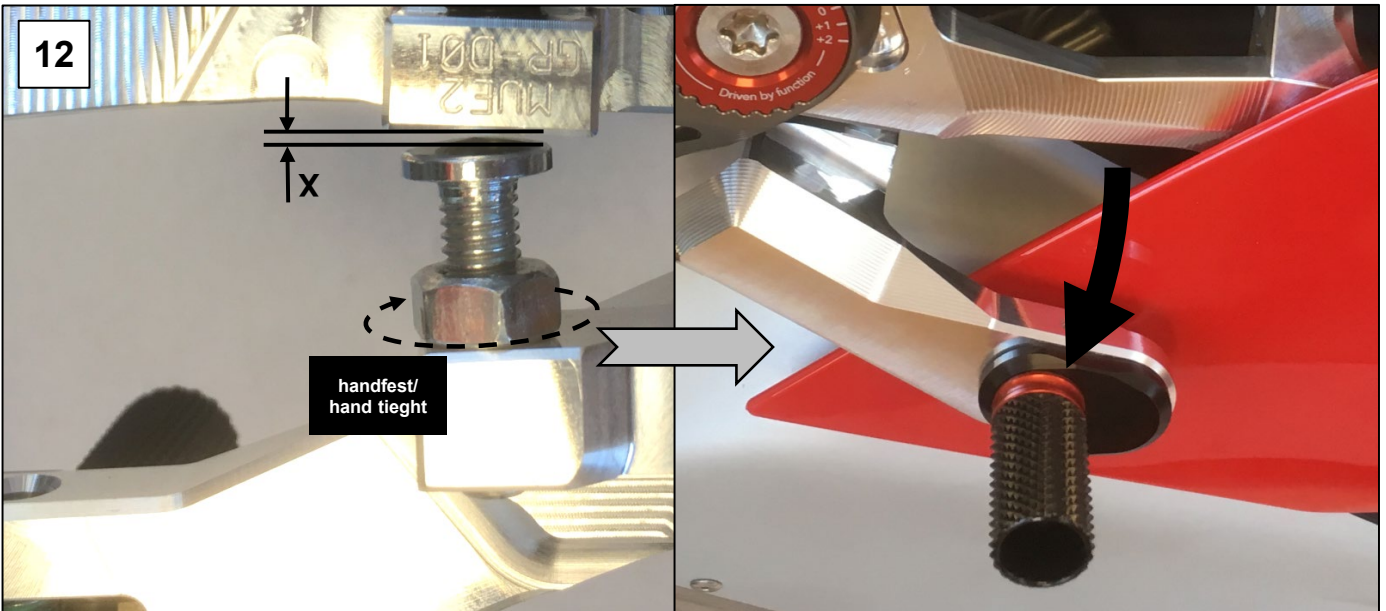
MUE2-D01 rearset

Anbauanleitung/ Manual



-Montieren Sie den Hauptbremszylinder an die Fussrastenlage mittels der beiden Schrauben M6x16-7380-PRE10-1.
Anzugsdrehmoment: 10Nm

-Install the brake master cylinder at the rearset by using the two screws M6x16-7380-PRE10-1.
Tightening torque: 10Nm

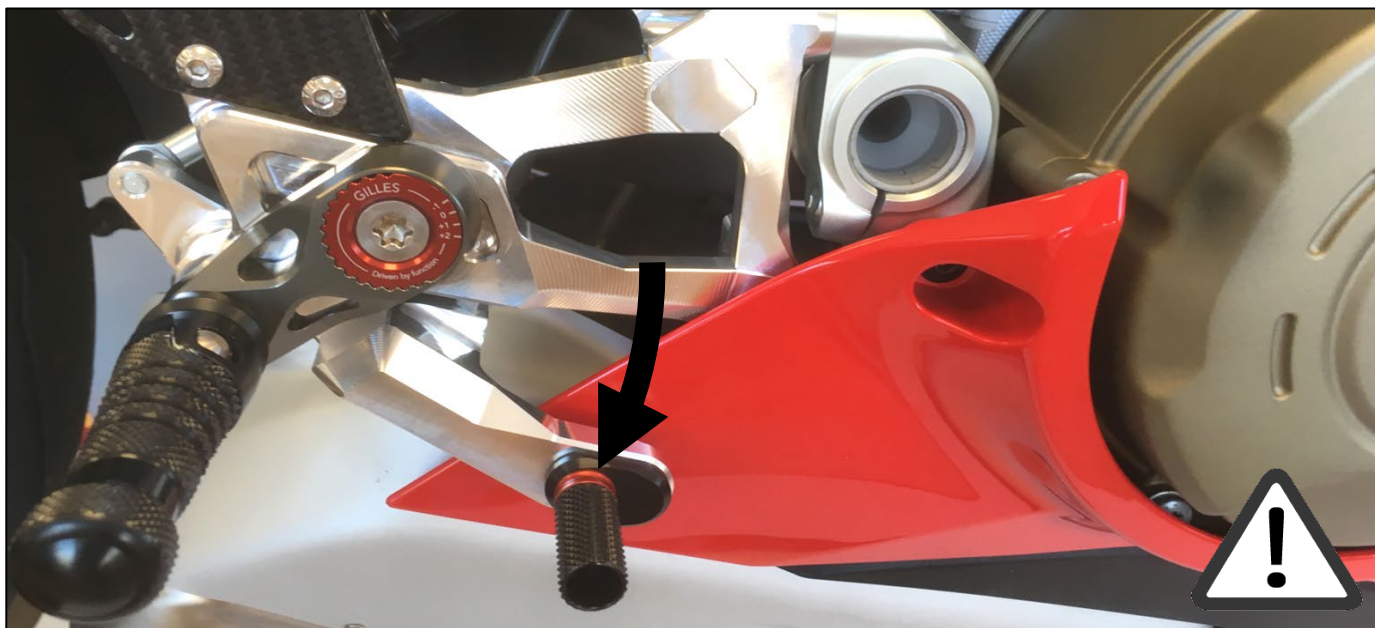


-Stellen Sie das Bremsenspiel **X** laut Herstellerangaben ein und kontern anschließend mit der OE-Mutter.

-Set the brake freeplay **X** according to the OE-manufacture, afterwards secure the OE-nut.

MUE2-D01 rearset

Anbauanleitung/ Manual



Zur Durchführung des folgenden Tests sollte das Hinterrad frei drehbar in der Luft sein!

Überprüfen Sie das Bremsspiel durch Drehen des Hinterrades und Betätigen des Bremshebels mit der Hand. Sollte das Bremsspiel nicht ausreichen (Bremsbeläge schleifen) oder zu groß sein (zu viel Leerweg bis Druckpunkt) zurück in **Schritt 12** oder eine Fachwerkstatt aufsuchen. **Der Bremshebel muss ein spürbares Spiel aufweisen bevor der Bremskolben betätigt wird!**

For the following test the rear wheel should be able to spin free!

*Test the brake freeplay by spinning the rear wheel and pressing the brake lever by hand. If the brake freeplay is not enough (brake pads are grinding) or too much (too much lever travel until pressure point) back in **step 12**, or take care and use help from a work shop. **The brake lever must have noticeable freeplay before the brake piston gets pressed!***

MUE2-D01 rearset

Anbauanleitung/ Manual



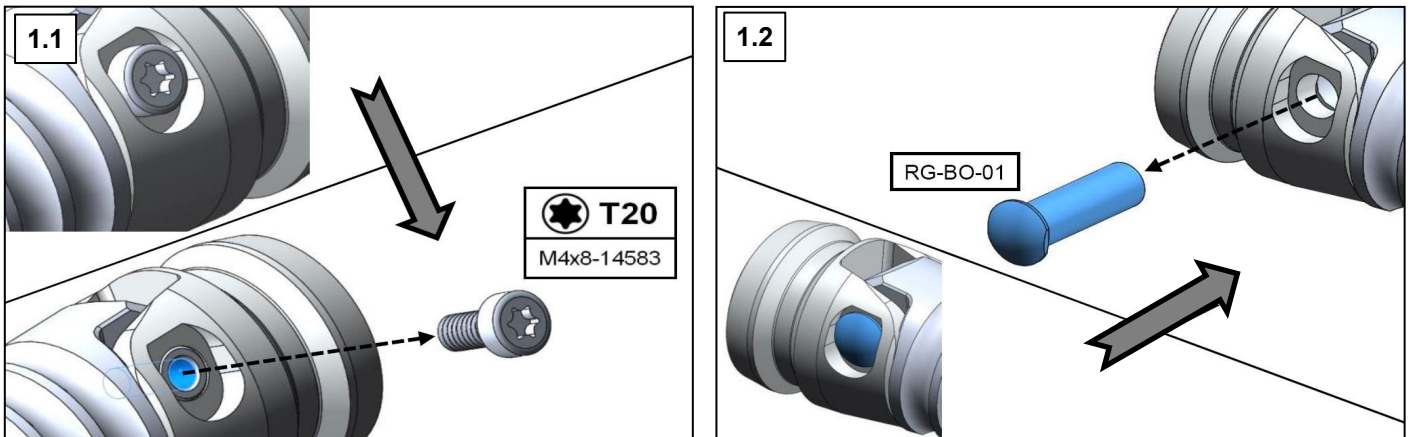
MUE2-D01 rearset

Einstellen/ Adjustment



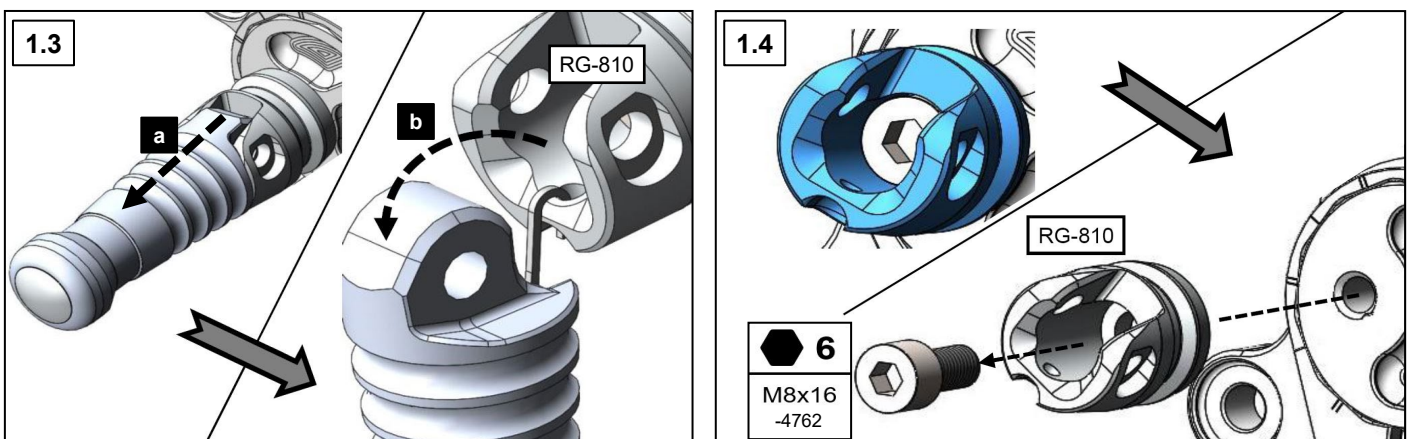
1: Entfernen Sie die Fussrate um Ihre neue, individuelle Sitzposition auf der Fussrastenanlage einzustellen.
Ablauf auf rechter und linker Seite identisch (R=L)!

*1: Remove the footpeg to adjust your new and individual riding position on the rearset system's basic plate.
Procedure is on the right and left side the same (R=L)!*



1.1 / 1.2: Entfernen Sie die Schraube (M4x8-14583) und den Bolzen (RG-BO-01) gemäß der Darstellungen.

1.1 / 1.2: Detach the screw (M4x8-14583) and the bolt (RG-BO-01) according to the pictures.

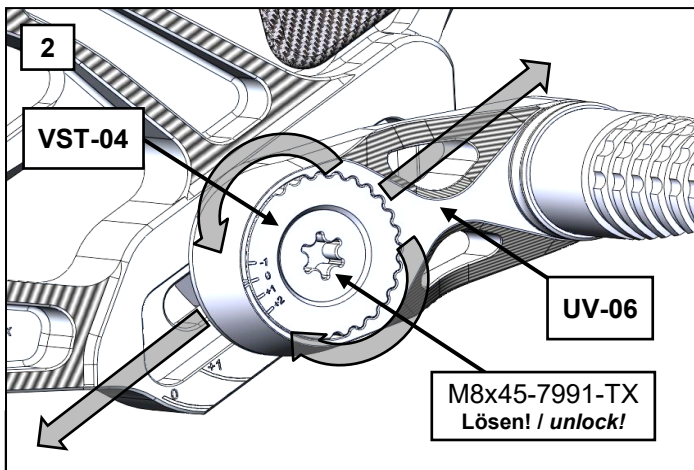


1.3: Ziehen Sie am Rastenkörper (a) und schwenken Sie diesen aus dem Gelenk (RG-810) heraus (b).

1.4: Demontieren Sie die Schraube M8x16-4762 und somit das Gelenk RG-810.

1.3: Pull at the footpeg (a) and slide it outside the joint (RG-810) according to the picture (b).

1.4: Disassemble the screw M8x16-4762 and thus the joint like the picture shows.



2: Rastenposition verändern/ anpassen

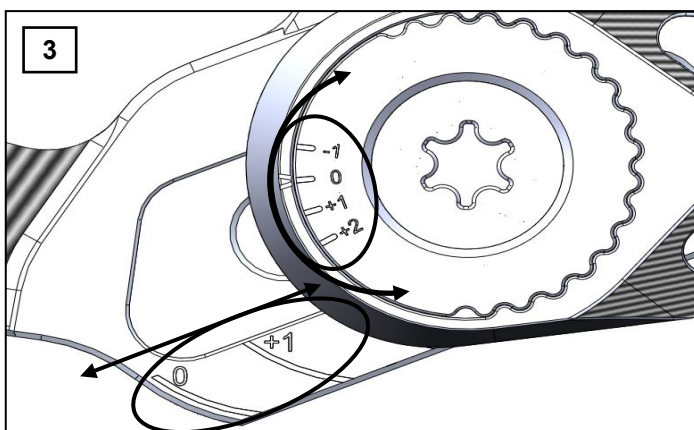
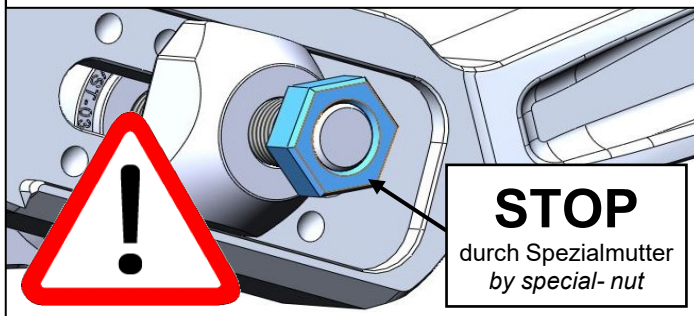
-Lösen Sie die zentrale Klemmschraube (M8x45-7991-TX) so lange, bis der Zahnkranz des Verstellsteines (VST-04) den Rastenausleger (UV-06) freigibt.
ACHTUNG: Schraube nicht komplett rausdrehen!- rückseitige Sicherung durch Spezialmutter.
 -Der Rastenausleger samt Raste kann nun der Länge nach verschoben oder mittels Verzahnung in der Höhe verstellt werden.

2: Change the footpeg position

-Loosen the central clamping bolt (M8x45-7991-TX) until the teathed adjuster (VST-04) releases the footpeg- slider (UV-06).

SPECIAL NOTE: Don't remove the bolt!- Otherwise you damage or loose the safety nut on the backside.

-Now its possible to slide the footpeg in length direction or turn it on the preferred heighth.



3: Verstimmung vornehmen

-Stellen Sie die rechte und linke Fussrastenanlage immer identisch ein. Die Lasergravuren helfen Ihnen dabei.
 -Anziehen der zentralen Klemmschraube (M8x45)!
Anzugsdrehmoment: 20 Nm

3: Make your individual adjustments

-Adjust the right and left side identically. Laserengravings will help you

-Tighten the central clamping bolt (M8x45)!
Tightening torque: 20 Nm

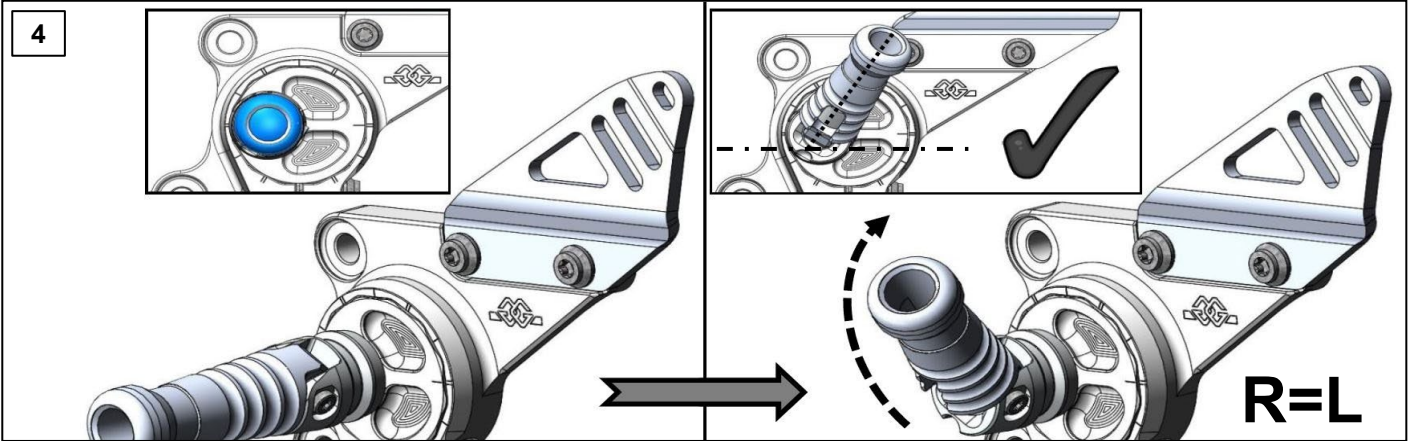
MUE2-D01 rearset

Einstellen/ Adjustment



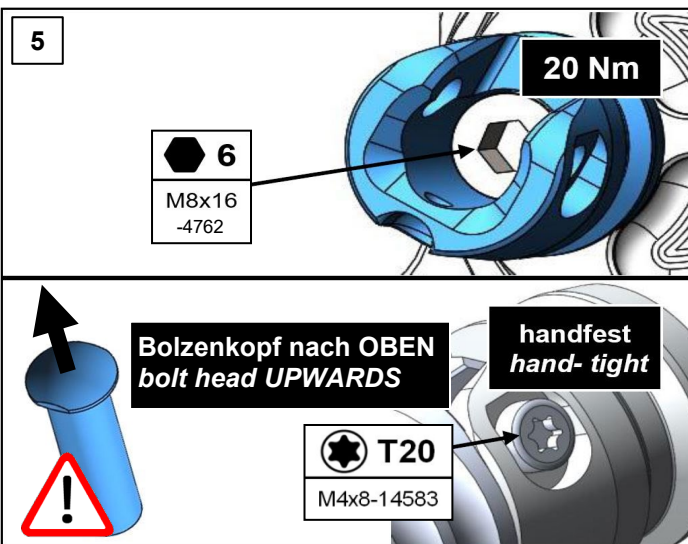
4 Einstellvorgabe: Fußraste darf nur nach oben und leicht nach hinten klappen (ca. 45 Winkelgrad).

4 Adjustment specification: The footrest may only fold upwards and slightly towards the rear (approx. 45 degrees).



5: Montieren Sie die Fussraste in umgekehrter Reihenfolge zur Demontage (Schritte 1.1 bis 1.4).

5: Install the footpeg in reversed direction to the disassembling steps (step 1.1 till 1.4).

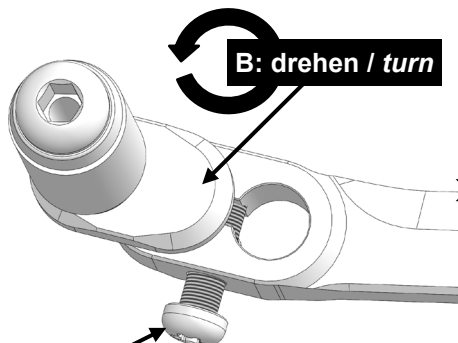


5:-Schraube M8x16-4762, **Anzugsdrehmoment: 20Nm**
-Schraube M4x8-14583, **handfest**
-**Bolzenkopf nach OBEN!**

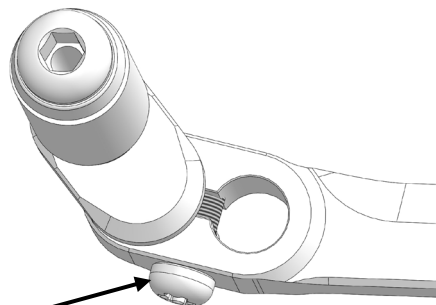
5:-Screw M8x16-4762, **tightening torque: 20Nm**
-Screw M4x8-14583, **hand- tight**
-**bolt head UPWARDS!**

Trittstück verdrehen / turn the toe piece

L



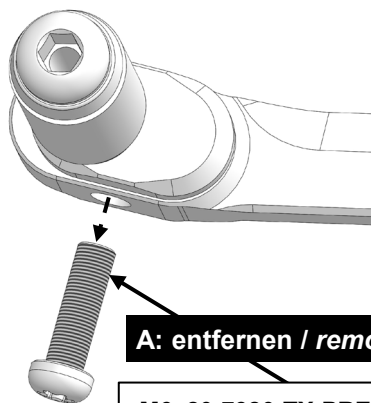
A: lösen / loosen



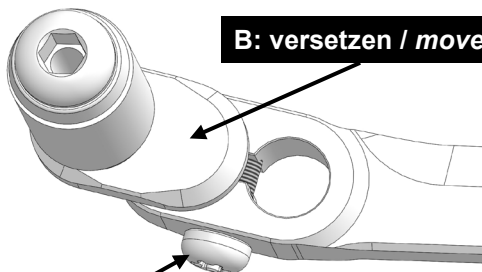
C: anziehen / tighten
10Nm

Trittstück umsetzen / move the toe piece

L



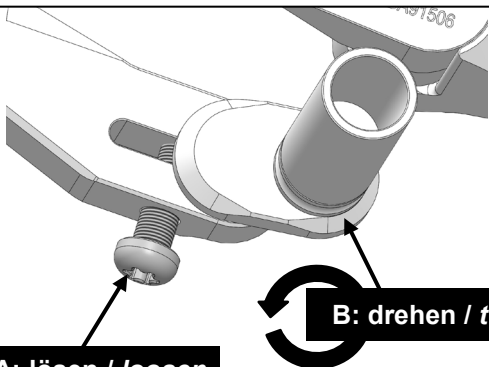
M6x20-7380-TX-PRE10-1



C: anziehen / tighten
10Nm

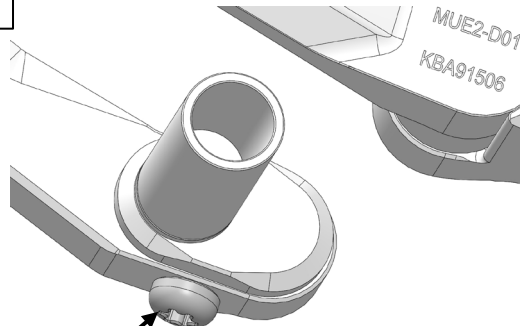
Trittstück verdrehen/ turn the toe piece

R



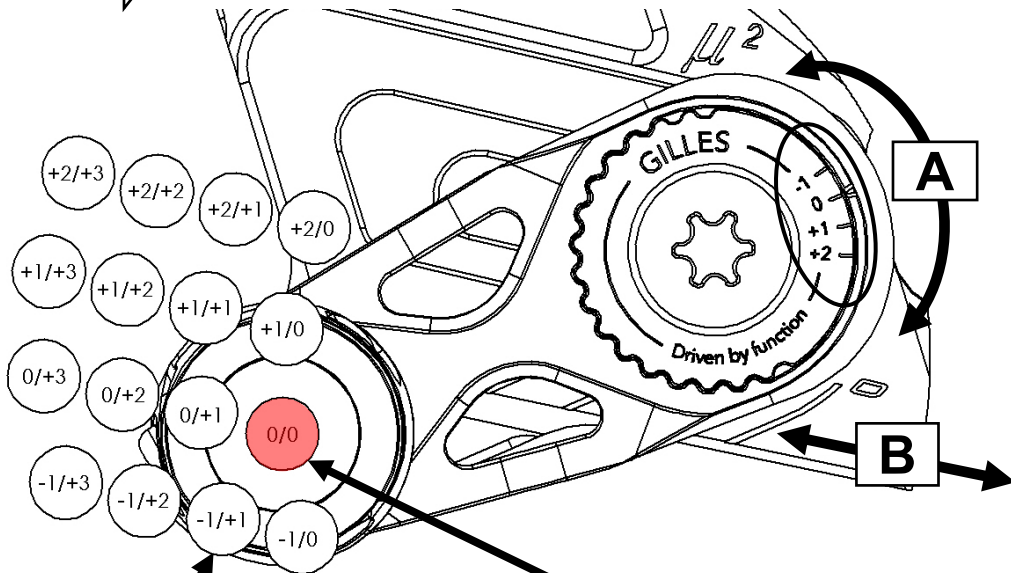
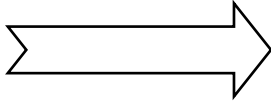
A: lösen / loosen

M6x20-7380-TX-PRE10-1



C: anziehen / tighten
10Nm

driving direction



Position der Serienfußrastenanlage
position of the standard rearset system

Position der Beispieleinstellung
position of the example adjustment

BEISPIEL / EXAMPLE :

POS.

0/0

A

B

(ORIGINAL)

POS	↑ ↓ [mm]	- ↔ + [mm]
-1 / 0	-2	8
-1 / +1	0	0
-1 / +2	2	-8
-1 / +3	4	-16
0 / 0	9	6
0 / +1	11	-2
0 / +2	13	-10
0 / +3	15	-18
+1 / 0	20	6,5
+1 / +1	22	-2
+1 / +2	24	-10
+1 / +3	25,5	-18
+2 / 0	30	9
+2 / +1	32	1
+2 / +2	34	-7
+2 / +3	36	-15

MUE2-D01 rearset

Packliste/ Packing list



Pos.	Description	Part-No.	Qty.	OK
PE-B 165x100 (mm)				
1	screw	M6x20-7380-VA-TX PRECOTE 10-1	1	
2	screw	M6x16-7380-VA PRECOTE 10-1	2	
3	screw	M6x8-7380-VA PRECOTE 85	1	
4	screw	M8x20-4762-VA	4	
5	adapter	HBZ-AD-B1	1	
6	cable tie	KB2,5-100	4	
7	certificate	ABE 91506	1	
8	manual	MUE2-D01-ABA	1	
			MA	
			Datum	